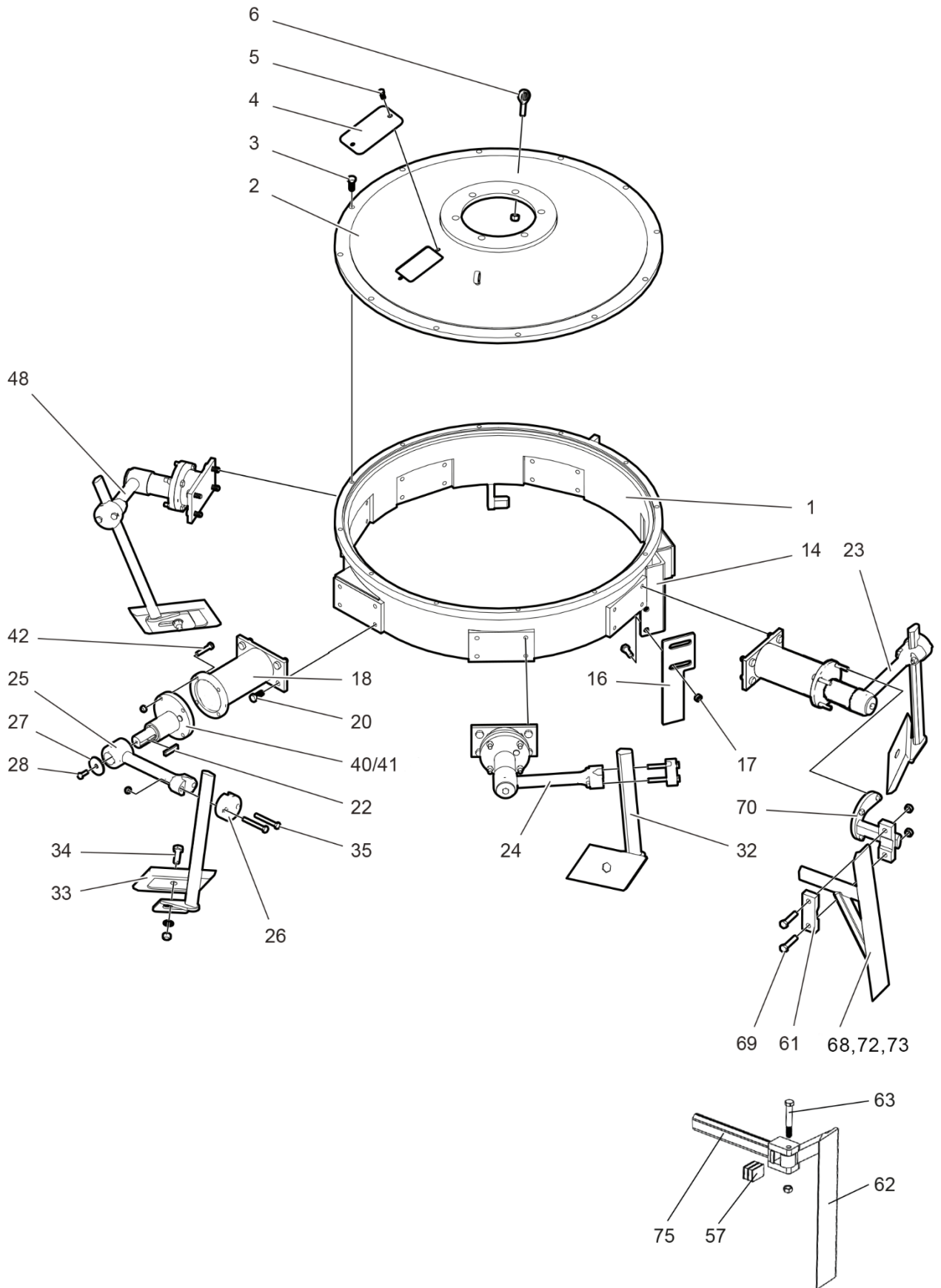


Rotor med fasta enheter
Rotor with fixed units (EC40/41)

EC



Rotor med fasta enheter

Rotor with fixed units (EC40/41)

EC

Pos	Benämning	Description
1	Rotorkropp	Rotor body
2	Rotorlock	Rotor lid
3	Skruv med mutter	Bolt and nut
4	Lock	Oil filling lid
5	Skruv för lock	Bolt for lid
6	Lyftögla	Eye bolt
14	Fäste för avskrapare med låsplåt	Scrapper holder with locking plate
16	Inneravskrapare, stål	Inner scrapper, steel
17	Mutter	Nut
18	Konsol	Console
20	Skruv	Bolt
22	Kil	Key
26	Överfall	Clamp for arm mounting
27	Bricka	Washer
28	Skruv	Bolt
32	Skovelarm	Paddle arm
33	Skovel	Paddle
34	Skruv med bricka och mutter	Bolt with washer and nut
35	Skruv med låsmutter	Bolt with lock nut
38	Armskydd	Paddle arm protector
40/41/23	Fast enhet för armfäste, rakt	Fixed unit for arm mounting- straight
40/41/24	Fast enhet för armfäste, vridet in	Fixed unit for arm mounting -turned in
40/41/25	Fast enhet för armfäste, vridet ut	Fixed unit for arm mounting -turned out
40/41/48	Fast enhet för armfäste, kort-vridet	Fixed unit for arm mounting - short turned
42	Skruv med mutter	Bolt and nut
57	Gummielement	Rubber Pad
61	Överfall	Clamp for scrapper holder
62	Ytteravskrapare L/K, flexibel	Outer Scrapper, L/S, flexible
63	Skruv med låsmutter	Screw with lock nut
68	Ytteravskrapare L/K, fast	Outer scrapper, L/S, fixed
69	Skruv med mutter	Bolt and nut
70	Hållare för avskrapare (fast eller flexibel)	Holder for outer scrapper (fixed or flexible)
72	Ytteravskrapare, kort (för blandare med nya skyddet)	Outer scrapper, short (for mixers with new cover)
73	Ytteravskrapare, lång (för blandare med nya skyddet)	Outer Scrapper, long (for mixers with new cover)
75	Hållare för EC62	Holder for EC62